

VEN.  
1 DEC.  
12H - 20H

SAM.  
2 DEC.  
8H - 18H

# SALON DU TRAIL RUNNING

HALLE TONY GARNIER • LYON

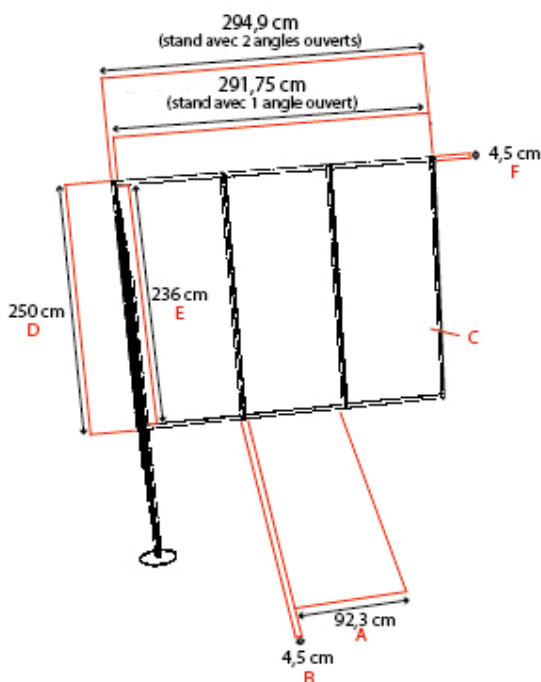
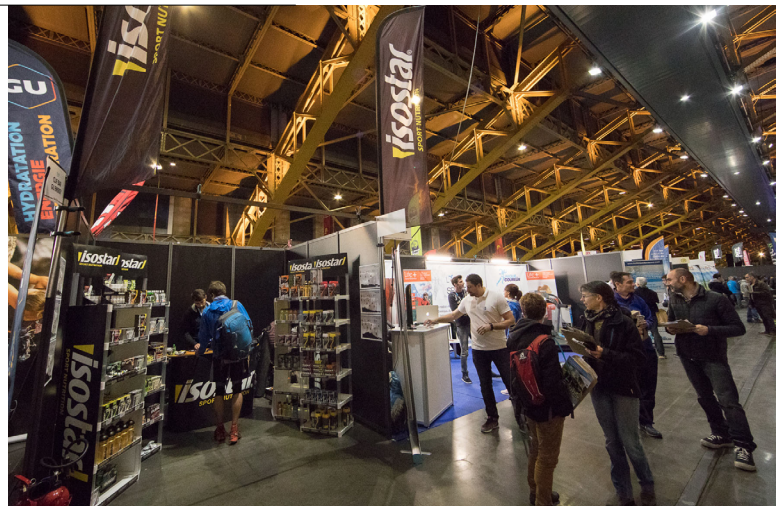
+ DE 100 EXPOSANTS & ZONE EXPÉRIENCE, OUVERT À TOUS, ENTRÉE GRATUITE





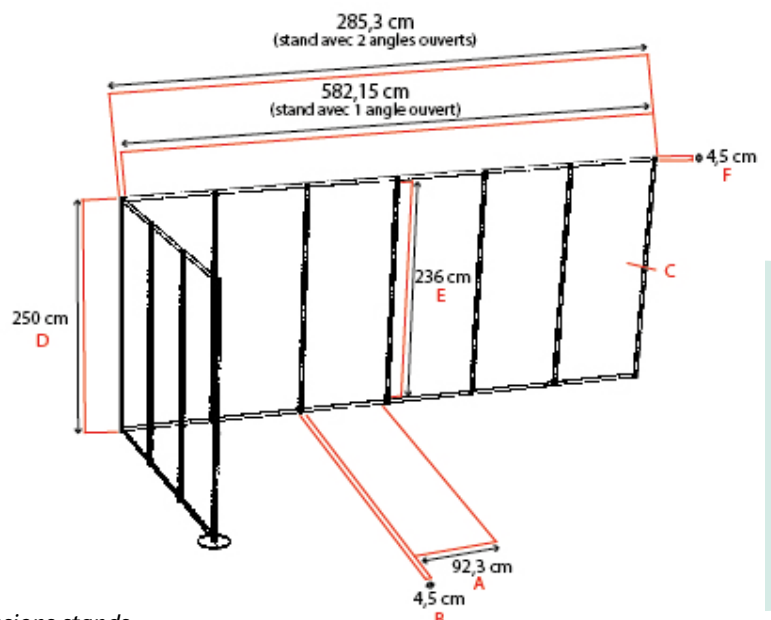
# Les prestations incluses

- 1 table & 2 chaises
- 1 connexion électrique
- 1 accès parking
- Structure stand : panneaux en mélaminé noir
- Plaque nominative de votre stand
- Présence des références de l'exposant sur le site internet et dans le programme officiel de l'épreuve



- A : Largeur d'une cloison insérée dans 2 poteaux
- B : Largeur d'un poteau
- C : Épaisseur d'une cloison
- D : Hauteur d'un poteau
- E : Hauteur d'une cloison insérée dans 2 rails
- F : Hauteur d'un rail

Stand 18m<sup>2</sup>



\*Dimensions stands



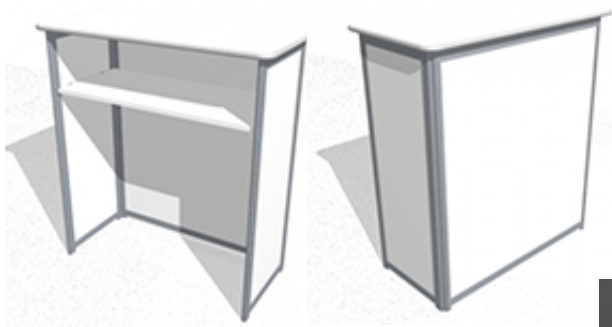
# Options stand

• Banque d'accueil (102cm L x 52cm l x 110cm H)	.....120€ HT	• Réserve : 1m x 1m	.....290€ HT
• Mange debout (60cm Diam x 110cm H)	.....45€ HT	1m x 2m	.....325€ HT
• Tabouret Z blanc	.....20€ HT	1m x 3m	.....358€ HT
• Chaise Squadra	.....10€ HT	• Coffret électrique >1kW (se munir d'une rallonge)	
• Canapé blanc (180cm L x 88cm l x 66cm H)	.....200€ HT	2kW.....	310€ HT
• Table basse blanche (55cm L x 55cm l x 45cm H)	.....10€ HT	3kW.....	340€ HT
• Eclairage rail LED	.....50€ HT	4kW.....	365€ HT
• Moquette (couleur à choisir)	.....8€ HT/m <sup>2</sup>	5kW.....	395€ HT
• Connexion wifi	.....50€ HT		

Illustrations  
des options  
ci-dessous



# En image



*\*Banque d'accueil*



*\*Table basse*



*\*Chaise squadra*



*\*Mange debout*



*\*Canapé blanc*

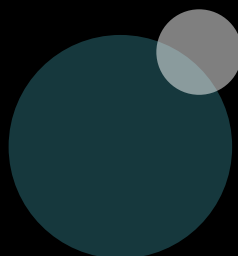


*\*Tabouret Z blanc*

## Nuancier moquette

ST1234 Atoll Blue	ST0924 Turquoise	ST1511 Bahamas Green	ST1681 Jade	ST2134 Purist Blue	ST1334 Hawaiian Ocean	ST0904 Sky Blue
ST0064 Electric Blue	ST0824 Royal Blue	ST0024 Blue Jeans	ST0014 Night Blue	ST0954 Marine	ST1722 Candy Pink	ST9302 Fuschia
ST1262 Framboise	ST9289 Pétunia	ST1129 Prune	ST1339 Lavande	ST0939 Violet	ST1059 Black Tulip	ST1083 Canary Yellow
ST9213 Yellow	ST9347 Mandarine	ST0007 Orange	ST9662 Tomato	ST9312 Brick Red	ST0962 Théâtre Red	ST9522 Richelieu Red
ST0916 Nut	ST0036 Cocos	ST0956 Buff Coloure	ST9248 Cacao	ST1496 Champagne	ST0906 Sahara Beige	ST9395 Taupe
ST5033 Gold	ST1251 Citronelle Green	ST9631 Spring Green	ST1571 Kaki	ST9661 Pistachio	ST0041 Grass Green	ST0961 Apple Green
ST0901 Mid Green	ST0031 Kiwi	ST0011 Dark Green	ST0950 White	ST0915 Mousy Grey	ST1575 Elephant Grey	ST0965 Graphite
ST0985 Light Grey	ST0905 Grey	ST0045 Anthracite	ST1195 Carbone	ST0910 Black		

*\*Coloris moquette*



# SALON DU TRAIL RUNNING

HALLE TONY GARNIER · LYON

## Contacts

---

### EXPOSANTS

THOMAS DUCHEIN

*Assistant chargé des relations partenaires &  
exposants*

[t.duchain@extra-sports.com](mailto:t.duchain@extra-sports.com)

THÉA SCHMITT

*Chargée des relations partenaires & exposants*

[t.schmitt@extra-sports.com](mailto:t.schmitt@extra-sports.com)

